

Начало работы с RSB Resilient SipBox



Quick User Guide

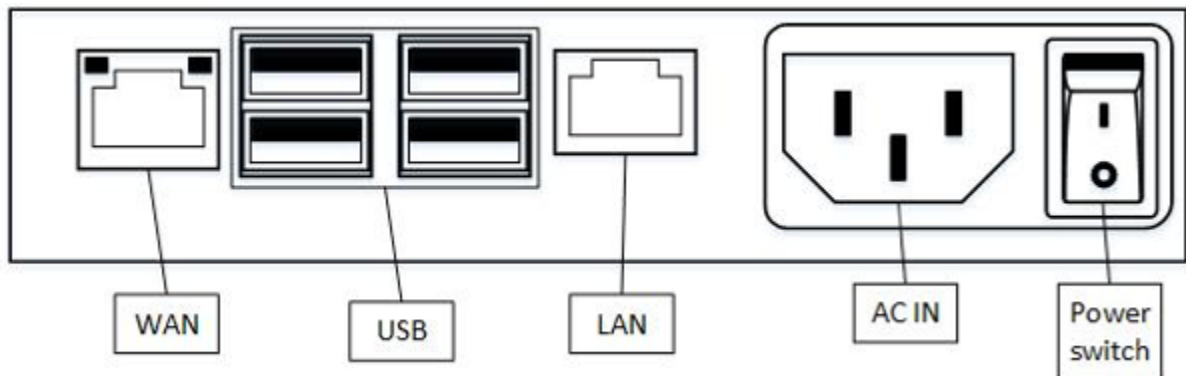
Первое включение

Управление и администрирование устройства RSB может осуществляться с помощью WEB интерфейса или командной строки (CLI).

Первоначальное подключение осуществляется посредством подключения к интерфейсу WAN

Параметры подключения.

	WEB	CLI (SSH)
IP	192.168.1.1	
Mask	255.255.255.0	
Port	80 TCP/UDP	22 TCP/UDP
Login	admin	
Password	default	



Настройка сети

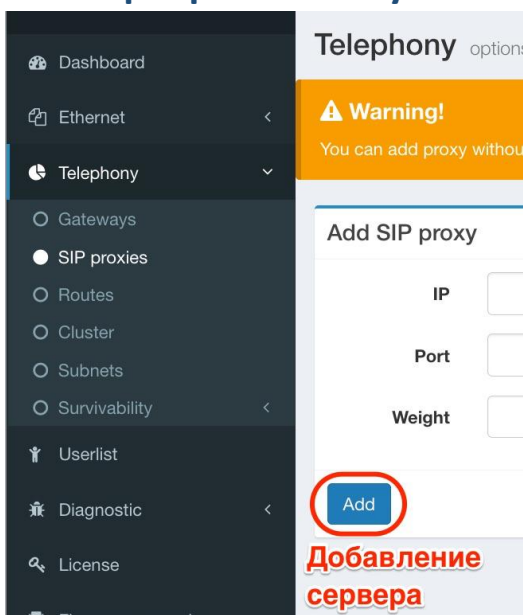
<ul style="list-style-type: none"> Dashboard Ethernet Network Static routes DHCP Server DHCP Failover DNS Server SNMP Telephony Userlist Diagnostic 	Параметр	Описание
	WAN Options	
	IP	IP адрес интерфейса WAN. 192.168.1.1
	Gateway	IP адрес сетевого шлюза локальной сети подключённой к интерфейсу WAN. 192.168.1.1
	Mask	Маска подсети интерфейса WAN. 255.255.255.0
	LAN Options	
	IP	IP адрес интерфейса LAN. 192.168.2.2
	Gateway	IP адрес LAN интерфейса в случае одиночного RSB. IP адрес виртуального интерфейса LAN в случае работы кластера. 192.168.2.2
	Mask	Маска подсети интерфейса LAN. 255.255.255.0
	Save	Сохранить конфигурацию

Сети доступа

<ul style="list-style-type: none"> Dashboard Ethernet Telephony Gateways SIP proxies Routes Cluster Subnets Survivability 	Параметр	Описание
	Security settings	
	Subnet	Указывается сеть VOIP, с которой будут разрешены запросы регистрации. 192.168.2.0/24
	Home network	Выбирается данный пункт меню для корректной передачи голосового трафика
	Apply now	Применить настройки

Взаимодействие с SIP proxy

Сервера SIP Proxy



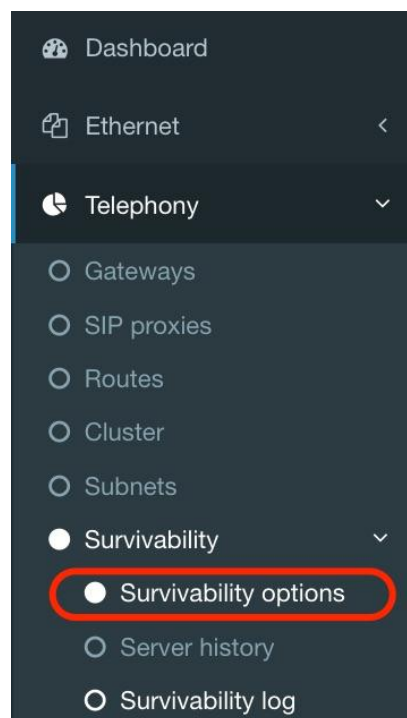
Данные настройки применяются после перезагрузки устройства.

Параметр	Описание
Add SIP proxy / SIP proxies	
IP	IP адрес сервера SIP 10.100.0.10 10.200.0.10
Port	Порт приёма SIP сообщений сервером SIP 5060
Weight	«Вес» каждого из серверов
Add	Добавление сервера SIP проху в конфигурацию

Survivability

Данные настройки применяются без перезагрузки устройства.

Параметр	Описание
Survivability	
Primary SIP	IP адрес основного сервера регистрации. Используются для подмены source ip от VOIP устройств при отправке sip сообщений. 10.100.0.10
Secondary SIP	IP адрес резервного сервера регистрации. Используются для подмены source ip от VOIP устройств при отправке sip сообщений. 10.200.0.10
Domain	Указывается домен или IP адрес RSB
Apply now	Применить конфигурацию



Проверка состояния работы SIP проху

Survivability state

IP	Port	State	Send	Lost	Lost all	Send all
10.100.0.10	5060	online	2477	0	1	2478
10.200.0.10	5060	offline	0	2480	2480	0

Информация о
доступности серверов
SIP Proxy

Survivability

Active server

10.100.0.10:5060

Информация об
активном сервере

Status

remote

Режим работы RSB